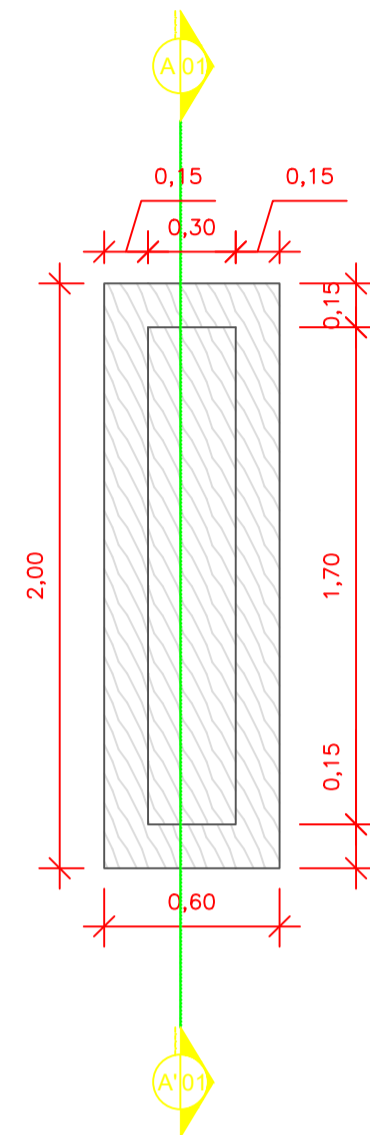
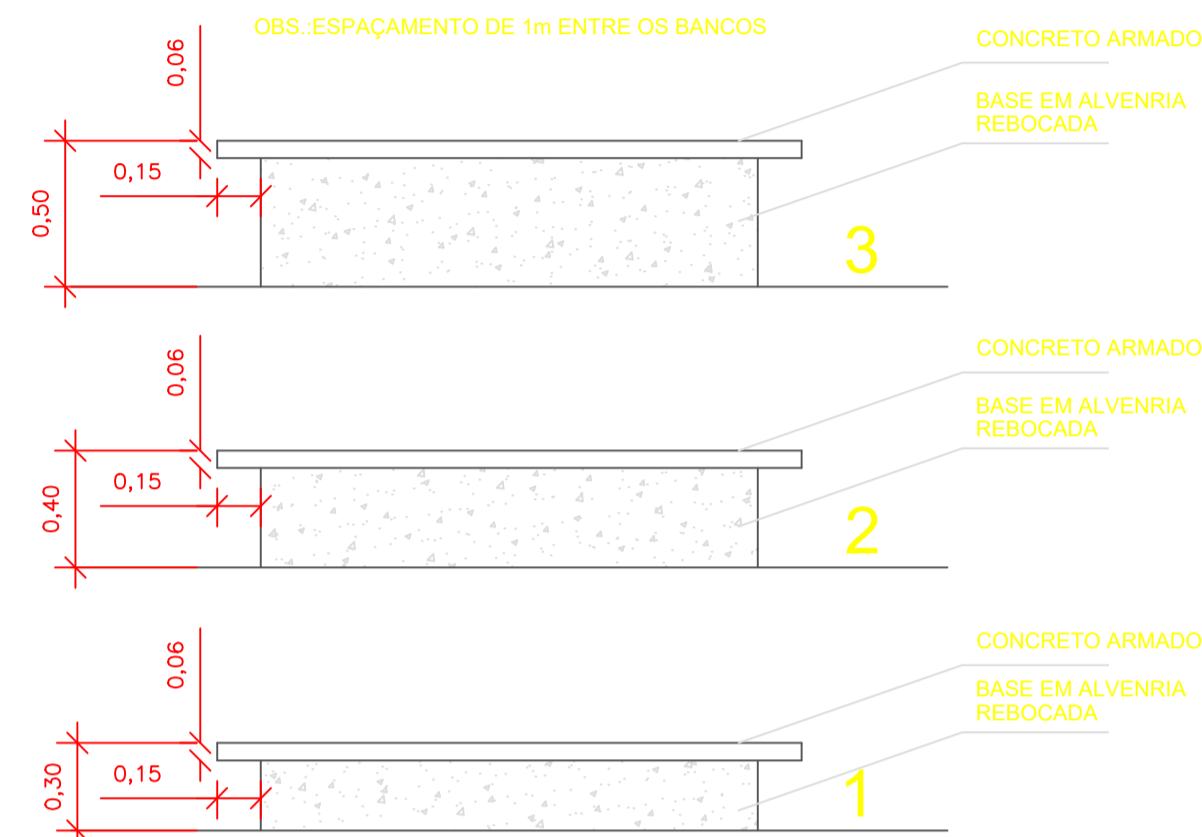


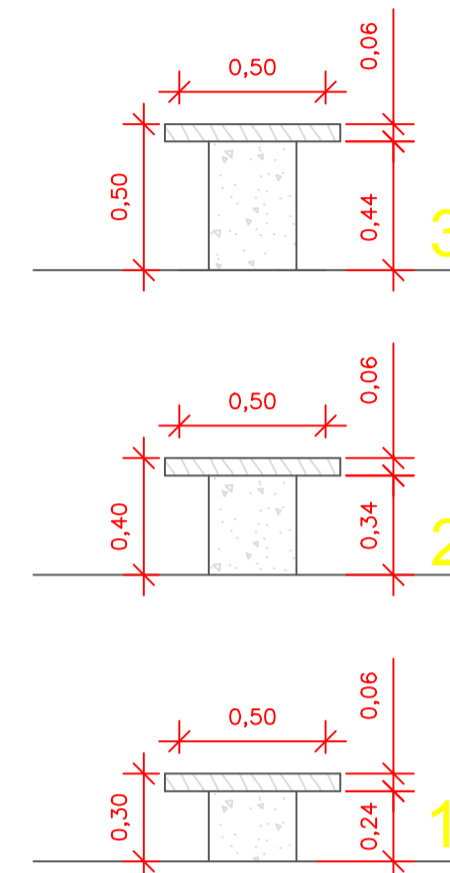
DETALHE 1 - PLANTA BAIXA -
RAMPA DE ACESSO
ESCALA 1/25



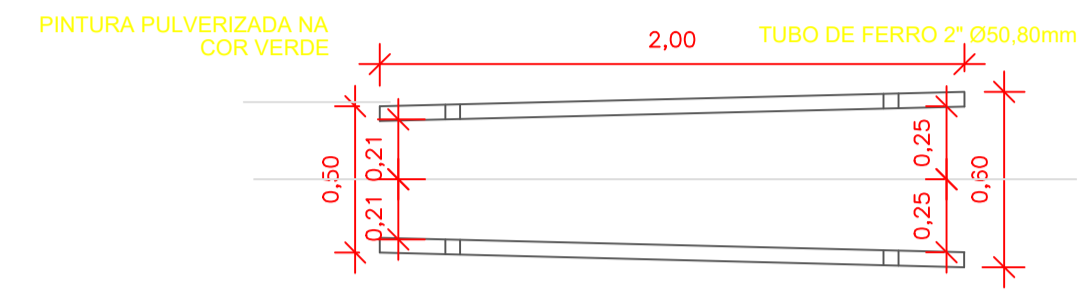
DETALHE 2 - PLANTA BAIXA -
BANCO ACADEMIA
ESCALA 1/25



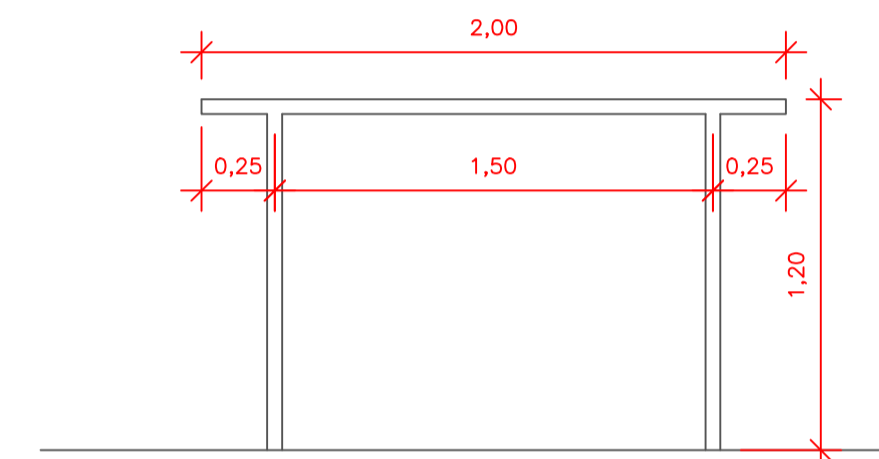
CORTE AA' -
BANCO DA ACADEMIA
ESCALA 1/25



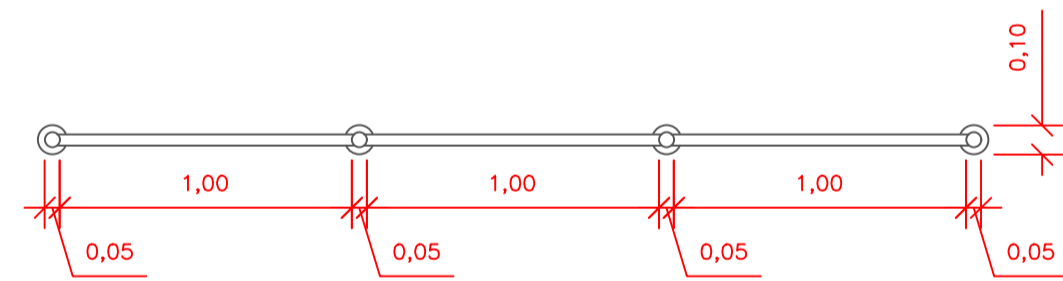
VISTA 1 - BANCO DA ACADEMIA
ESCALA 1/25



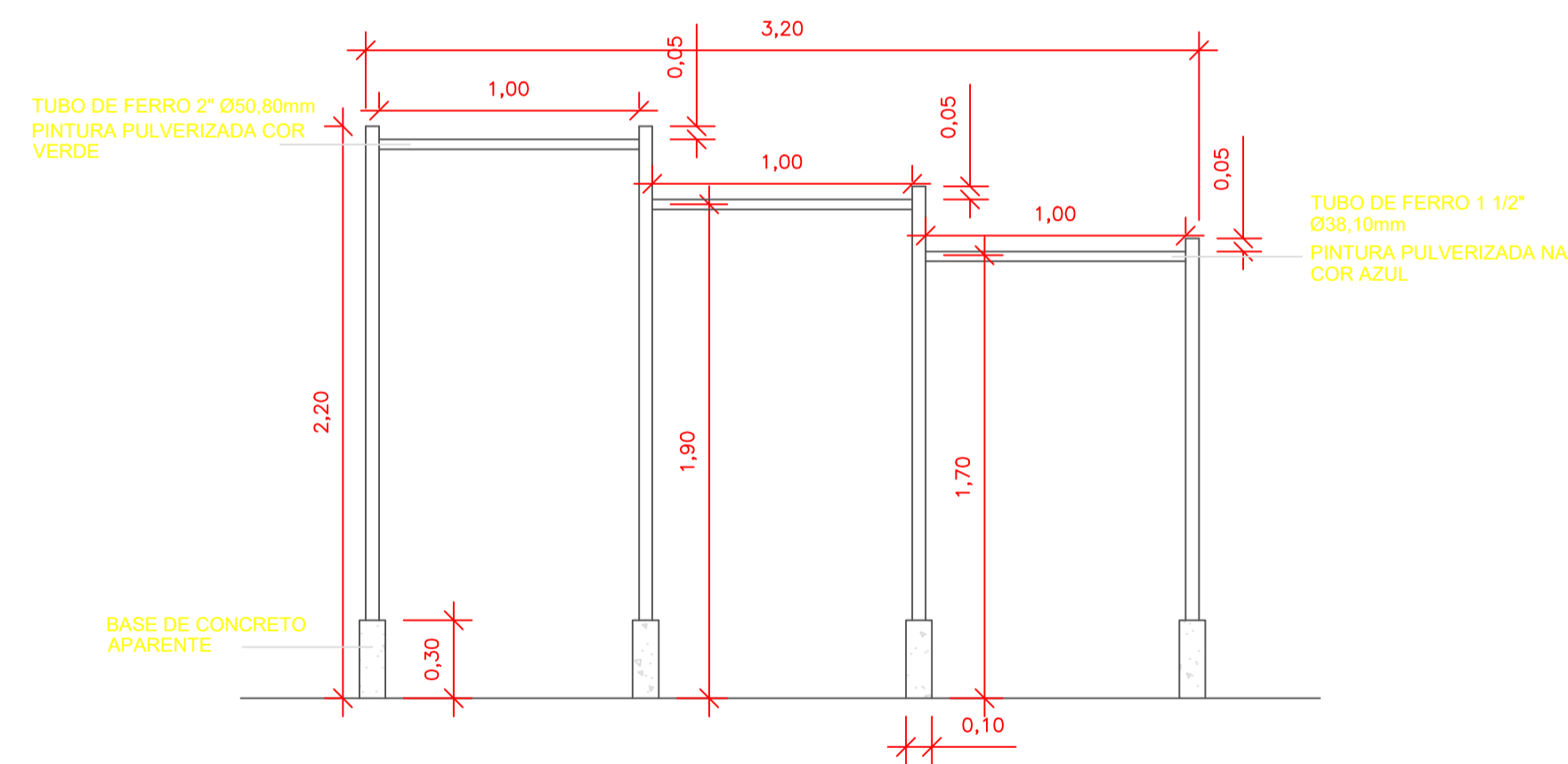
DETALHE 3 - PLANTA BAIXA -
BARRAS PARALELAS
ESCALA 1/25



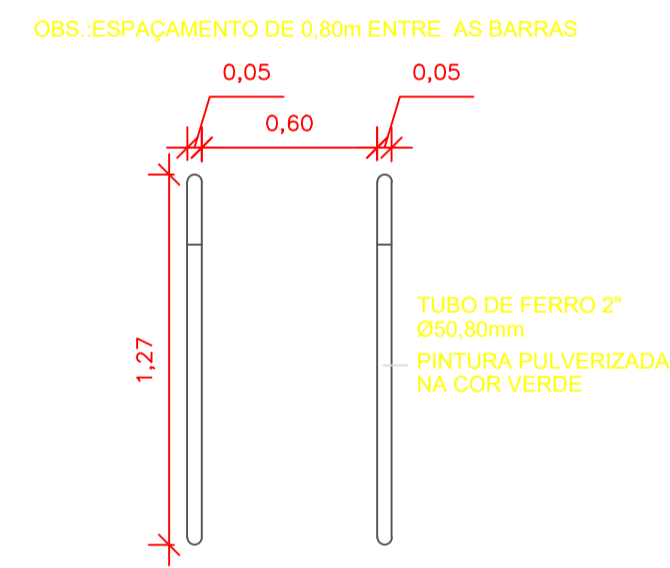
VISTA 2 - BARRAS PARALELAS
ESCALA 1/25



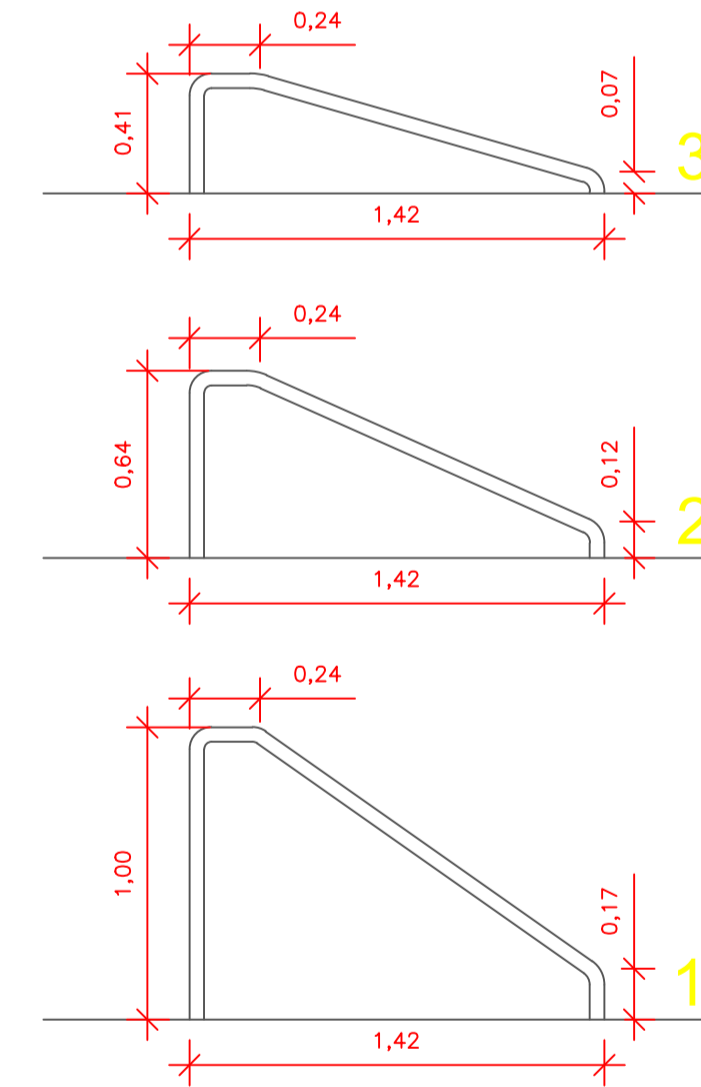
DETALHE 4 - PLANTA BAIXA -
BARRAS ASSIMÉTRICAS
ESCALA 1/25



VISTA 3 - BARRAS ASSIMÉTRICAS
ESCALA 1/25



DETALHE 5 - PLANTA BAIXA -
BARRAS MARINHEIRO
ESCALA 1/25



VISTA 4 - BARRAS MARINHEIRO
ESCALA 1/25

LIBERAÇÃO LOCAL PARA CURRIMBO E APROVAÇÕES

JOÃO PAULO FERREIRA NETO
Eng. Civil
CREA: 020433224-9

RESERVAÇÕES:
1. DIREITOS AUTORAIS RESERVADOS. ESTE PROJETO NÃO PODE SER USADO PARA AMPLIAÇÕES OU CONSTRUÇÕES DE OBRAS SIMILARES SEM PRÉVIA AUTORIZAÇÃO ESCRITA, EMITIDA PELO ARQUITETO, COM A CORRESPONDENTE RET. REGISTRADA NO CAU/AL.
2. CONFERIR COTAS EM OBRA.

PROJETO ARQUITETÔNICO

TÍTULO: REFORMA DA PRAÇA NOSSA SENHORA DO CARMO DO CARMO - MÓDULO 02	ÁREAS: RELEVANTE: 2,00x0,80m ² TOTAL: 1,60m ²
ENDEREÇO: AV. NOSSA SENHORA DO CARMO, SIN. CENTRO, OLIVENÇA - AL	CONSTRUÇÃO: ÁREA CONSTRUÍDA: 174,73m ² ÁREA COBERTA: 98,24m ²
PROPRIETÁRIO: PREFEITURA MUNICIPAL DE OLIVENÇA - AL	
AUTOR DO PROJETO: DENIS NERIS BARBOZA ABREU	

ATENÇÃO: CONFERIR MEDIDAS NO LOCAL

PROPRIETÁRIO: _____
 AUTOR DO PROJETO: _____
 RESPONSÁVEL TÉCNICO: _____

DESENHO: DENIS ABREU	TÍTULO DA PLANÍCIE: PLANTAS BAIXA 1/25 CORTES 1/25 VISTAS 1/25	03/03
DATA: ABRIL/2023	ESCALA: INDICADA	

ESTE PROJETO NÃO PODERÁ SOFRER ALTERAÇÕES SEM ORDENS EXPRESSAS DO AUTOR.